

D.S.B. Maskinafd.

Tegn. Rev. Godk. Kalk.

B-6 66 S.A.P. 9-6 66 S.A.P.

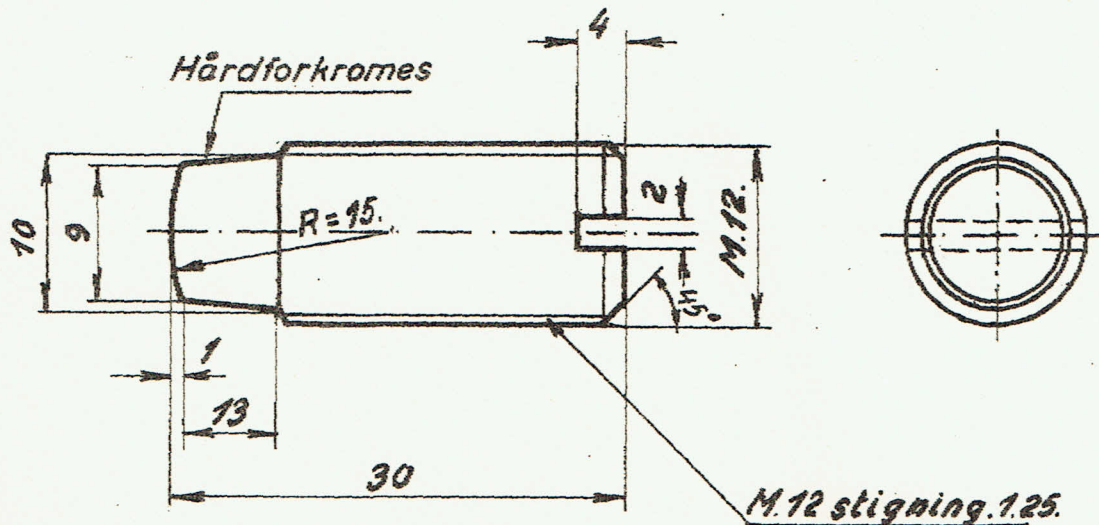
Stilleskrue til termostat W & C. og Pintsch (ny model)

F-norm 13.60-14

Normen erstatter

Materiale: Pos.1 & 2. Messing.

Tegn. / Norm. Pos.



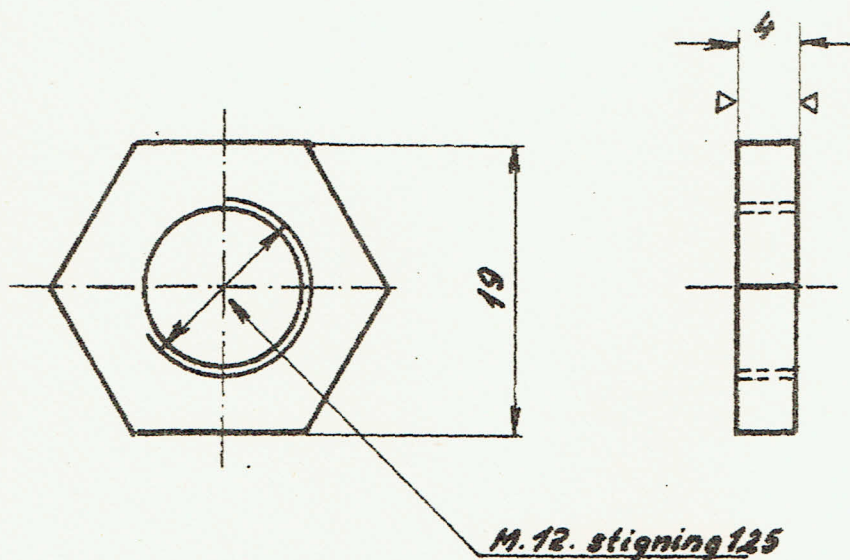
Forandringer.

Pos.1.

2:1

~ (▽)

Forandringer.



Pos.2.

2:1